

Yleiskoneet

Yleiskone 10 L, lisälaiteliittimellä

KAPPALE # _____

MALLI # _____

NIMI # _____

SIS # _____

AIA # _____



600199 (XBE10BA)

YLEISKONE XBE10 +
LISÄLAITELIITIN - 230V

Lyhyt spesifikaatio

Kapp. Nro.

10 litran yleiskone vastaa kaikkiin ammattikeittiön tarpeisiin. Yleiskone sopii kaikenlaisten taikinoiden alustamiseen, lihan ja kastikkeiden sekoittamiseen ja kerman vatkaamiseen.

Käyttäjystävällinen näppäimin varustettu ohjauspaneeli on ergonominen ja se suojaa laitetta kosteudelta ja vesisuihkulta. Yleiskoneessa on 0-59 minuutin ajastin. Elektroninen nopeudensäätö takaa kaikkien parametrien tarkat asetukset.

Tehokas taajuusmuuttajalla varustettu moottori (750W), säätää kiertomekanismin tarkasti välille 26-180 kier./min. Mukana kolme työkalua: taikinakoukku, sekoitusmela ja vispilä. Työkaluja voidaan käyttää 55-378 kier./min. nopeudella. Runko sileä ja helposti puhtaana pidettävä, korroosionkestävää materiaalia. Säätöjalat varmistavat laitteen vakauden.

Ominaisuudet

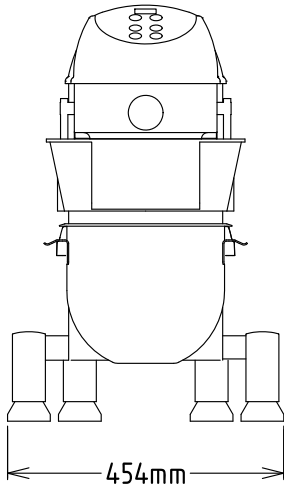
- Ammattikäyttöön suunniteltu yleiskone, jolla voidaan sekoittaa lähes mitä tahansa: kaikenlaisten taikinoiden vaivaaminen, puolijuoksevien aineiden, seosten ja erilaisten kastikkeiden sekoitus.
- Toimitukseen kuuluu:-Kierrekoukku, lapa, lankavispilä ja sekoituskulho 10 litralle.- Lisätarvike käyttönapa (lisätarvikkeet eivät kuulu toimitukseen).
- Sähköinen nopeuden säädin.
- Ilman työkaluja irrotettava läpinäkyvä turvasuojus.
- Kapasiteetti yleiskoneella noin (jauho, 50% nestesisältö) 5,5 kg.
- Turvalaite pysäyttää koneen automaattisesti, kun kulho laskeutuu.
- Yleiskoneessa on kulhontunnistin, jonka ansiosta kone käynnistyy ainoastaan silloin, kun suojus ja kulho ovat oikein paikoillaan

Rakenne

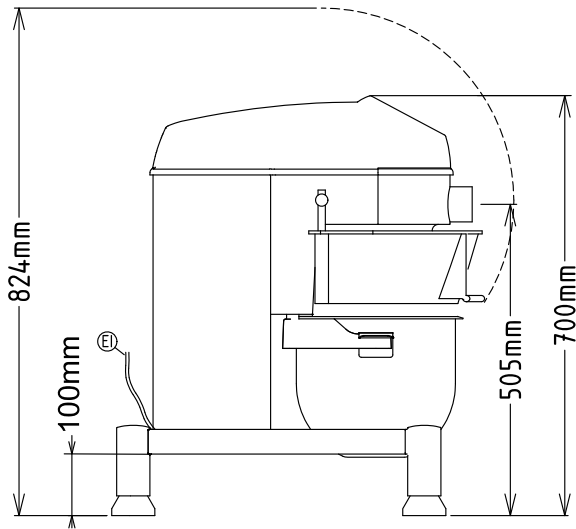
- Kompakti malli, soveltuu käytettäväksi pöydän päällä.
- Runko ruostumatonta terästä.
- Vankka rakenne, jossa vahva metallikehys.
- Ruostumatonta terästä oleva kulho - tilavuus 10 litraa.
- Tehokas epätahtimoottori, jolla on hyvä vääntömomentti.
- Planeettavaihteisto itsevoitelevilla vaihteilla eliminoi vuotamisriskit.
- Nopeudensäätö 26-180 rpm (kiertoliike) voidaan asettaa valitun työkalun ja seoksen kovuuden mukaisesti.
- Vesisuojattu järjestelmä (IP55 elektroniset säätöpainikkeet, IP34 koko kone).
- Teho: 750 W.
- Säätöjalat takaavat laitteen vakauden

HYVÄKSYNTÄ: _____

Edestä

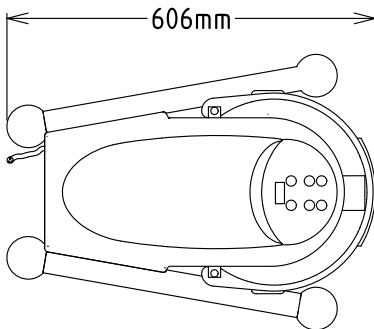


Sivulta



EI = Sähköliitäntä

Päältä


Sähkö
Jännite:

600199 (XBE10BA) 200-240 V/1N ph/50/60 Hz

Kokonaisteho:

0.75 kW

Kapasiteetti
Kapasiteetti:

ISO 9001; ISO 14001 L

Avaintieto
Ulkomitat, leveys: 454 mm

Ulkomitat, syvyys: 606 mm

Ulkomitat, korkeus: 700 mm

Nettopaino (kg): 38

Sisältyvät varusteet

- 1 kpl Sekoitusmela 10 L PNC 653267
- 1 kpl Taikinakoukku 10 L PNC 653268
- 1 kpl vispilä 10 L PNC 653269
- 1 kpl RST kulho 10 lt PNC 653276

Lisävarusteet

- PUREE SIIVILÄ, 3 RITILÄÄ PNC 653187
- Vihannesleikkuri, H liittimeen, yleiskoneille PNC 653225
- Sekoitusmela 10 L PNC 653267
- Taikinakoukku 10 L PNC 653268
- vispilä 10 L PNC 653269
- RST kulho 10 lt PNC 653276
- Jalusta/astia, alumiinia, lihamylly 70 mm PNC 653720
- Alumiininen lihamylly, sarja - 70 mm, enterprise - H, sisältää 3 kpl jauhantalevyjä (4,5-6-8 mm), jalusta tilattava erikseen PNC 653721
- RST lihamylly, sarja - 70 mm, enterprise - H, sisältää 3 kpl jauhantalevyjä (4,5-6-8 mm), jalusta tilattava erikseen PNC 653722
- RST lihamylly, sarja - 70 mm, 1/2 Unger - H, sisältää 3 kpl jauhantalevyjä (3-4,5-8 mm), jalusta tilattava erikseen PNC 653723